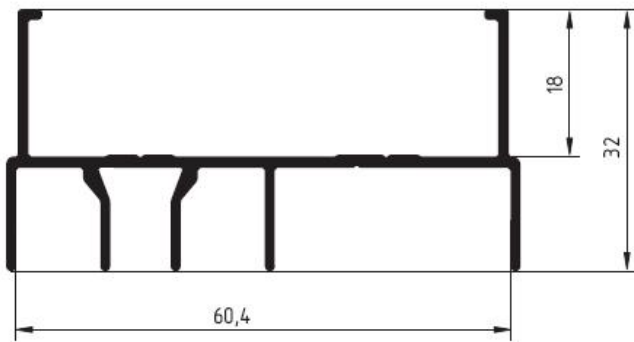


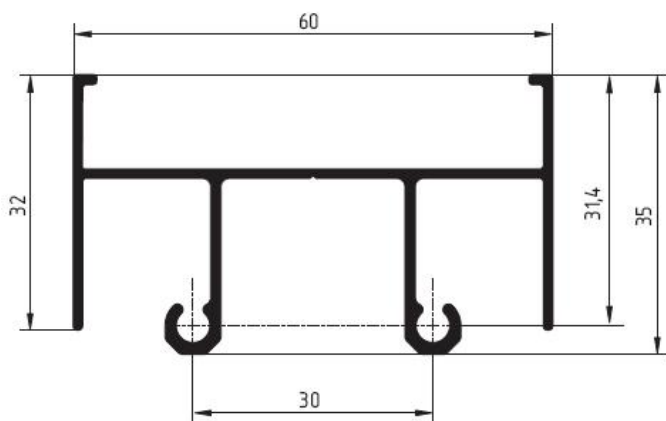
Dviejų bėgelių sistema:



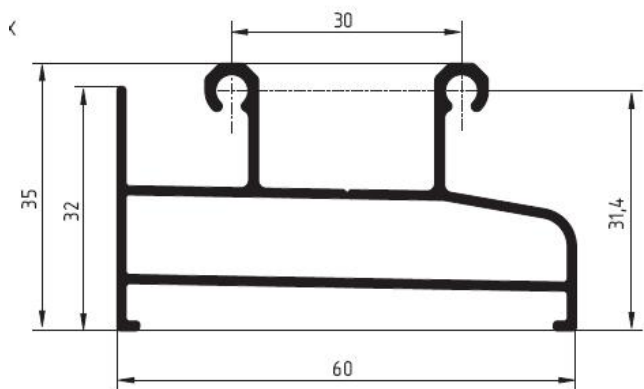
Rėmo šoninis profilis (1):



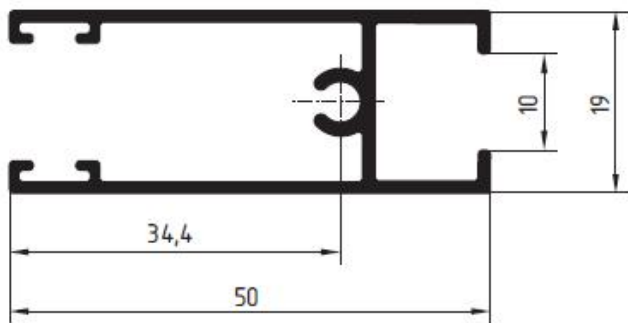
Rėmo viršutinis profilis (2):



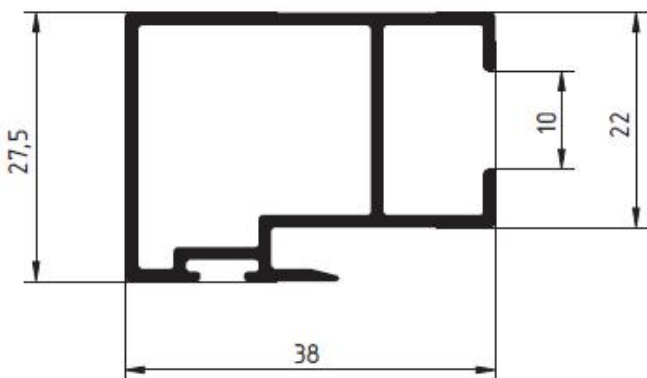
Rėmo apatinis profilis(3):



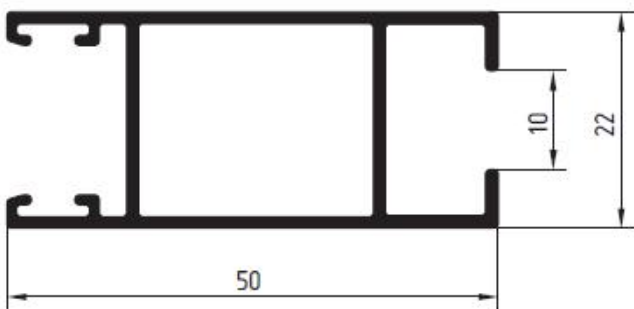
Varčios horizontalusis profilis (4):



Varčios centrinis profilis (5):

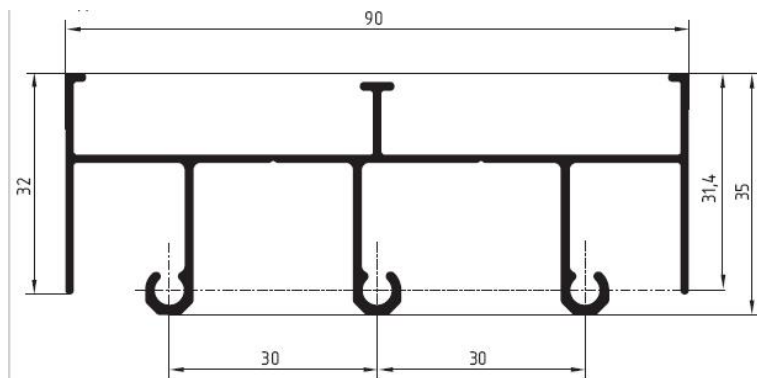


Varčios vertikalusis profilis (6):

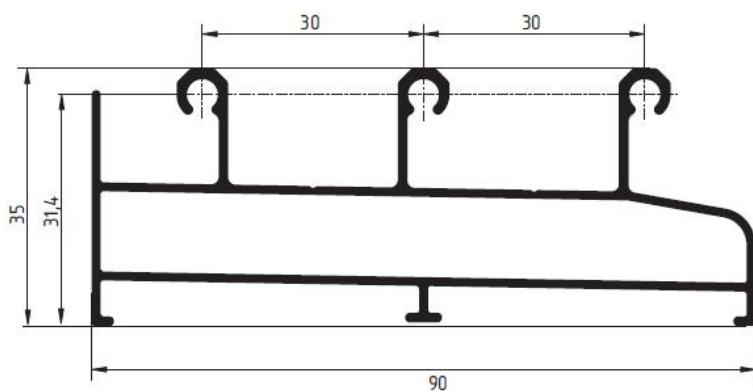


Trijų bėgelių sistema:

Rėmo viršutinis profilis:



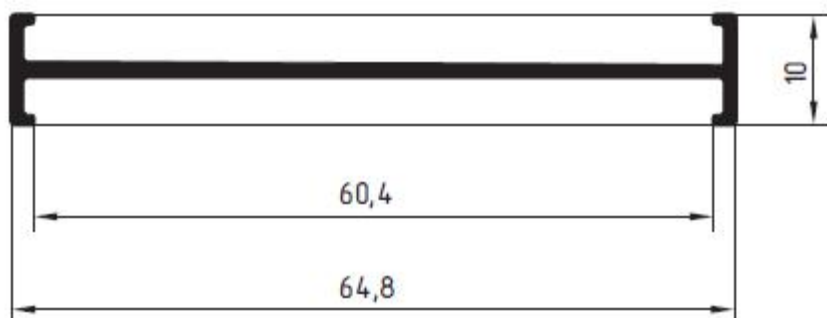
Rėmo apatinis profilis:



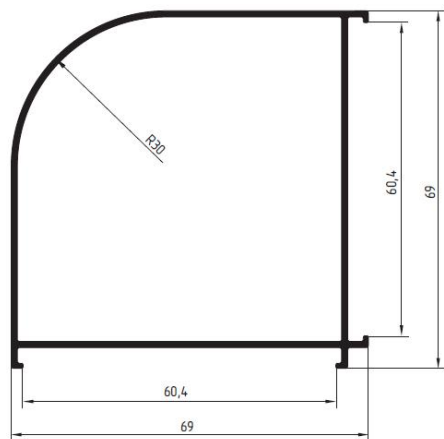
Rėmo šoninis profilis:



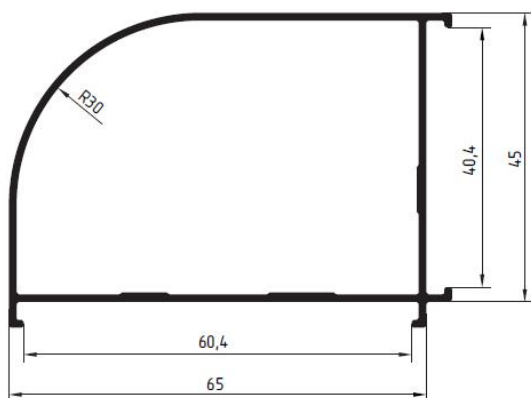
Sujungimo profilis (H) :



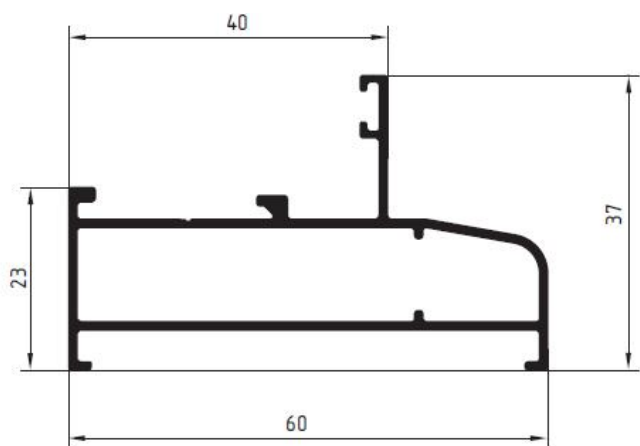
Kampinė jungtis 60 x 60 :



Kampinė jungtis 60 x 40 :



Vitrina (60mm profilis):



Vitrina (40mm profilis):

